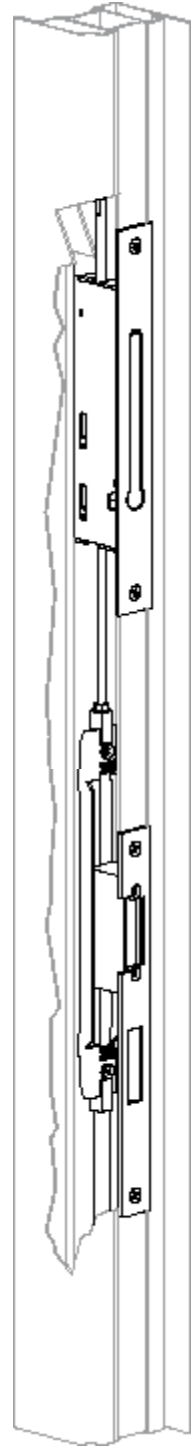




**Montage Umlenkung**  
Art.Nr. 2-987016 (9692)



**Installation redirection**  
Art.No. 2-987016 (9692)



1. Stange kürzen / Shortening bolt

Position Stulp Forend position	Stulp mittig auf 1500mm Forend centred at 1500mm
Art.Nr. / Art.No.	
2-987453, 2-987454 (1670)	Lm = 185mm
2-987456 (6672)	Lm = 185mm

2. Stange eindrehen / Turn in bolt

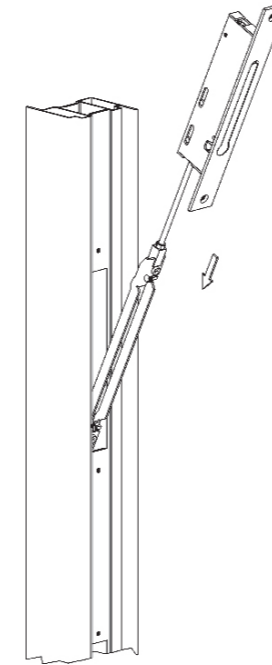
2-987016 (9692)

3. Umlenkung eindrehen / Turn in redirection

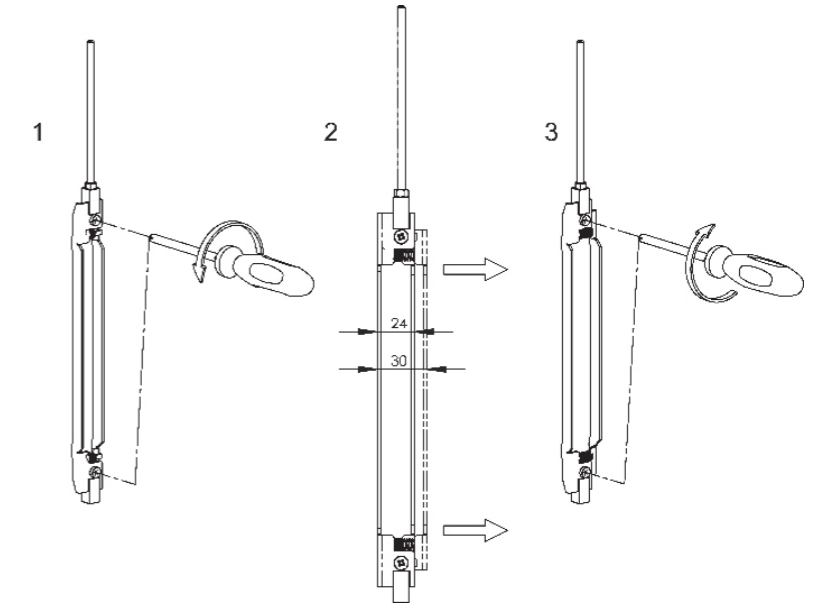
2-987456 (6672)

2-987453,  
2-987454 (1670)

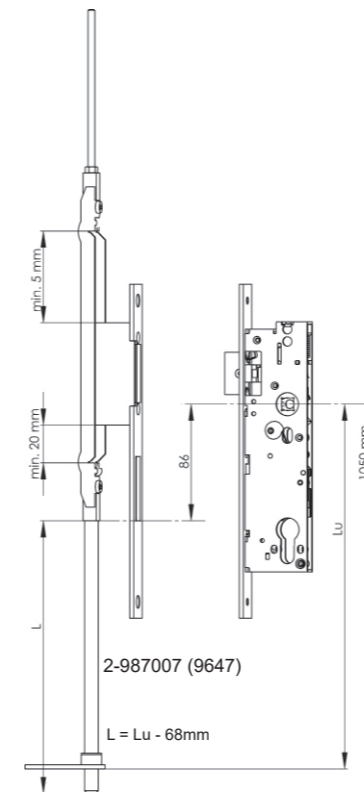
4. Schloss mit Umlenkung einsetzen / Fit in lock with redirection



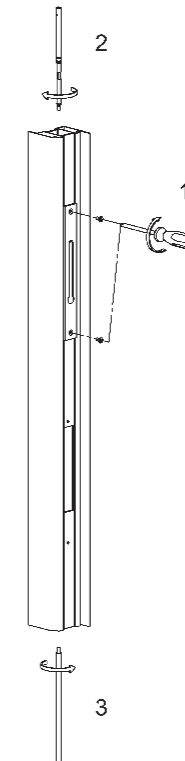
5. Umlenkung lösen / Dismantling redirection



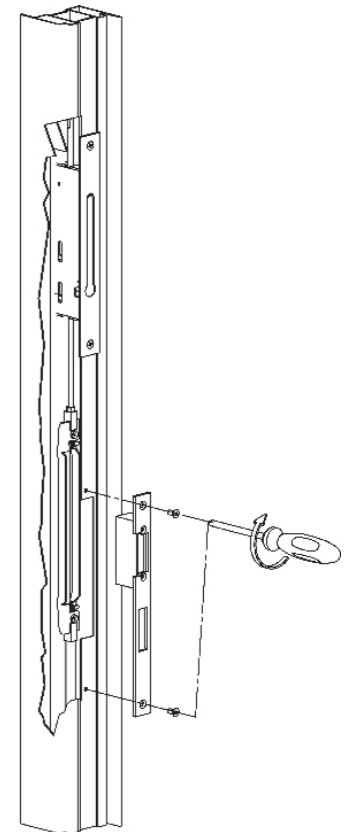
6. Positionierung Umlenkung / Positioning redirection



7. Schloss festschrauben, Stangen eindrehen / Tighten lock, turn in bolts



8. E-Öffner montieren / Install E-opener

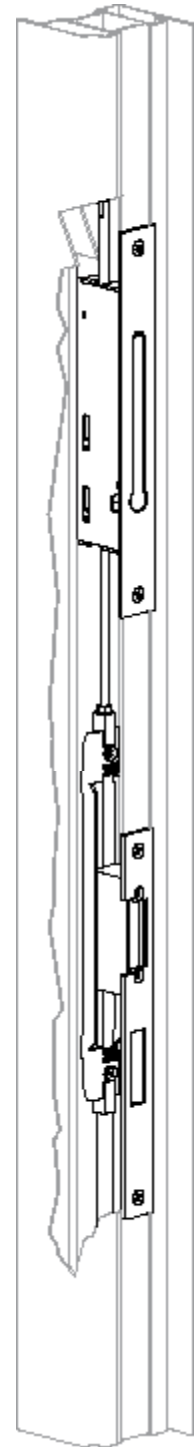




**Montage du renvoi**  
Art.n° 2-987016 (9692)



**Montaggio del rinvio**  
articolo 2-987016 (9692)



1. Raccourcir la tringle / Accorciare l'asta

Tête de position Posizione frontale	Tête en position centrale à 1500mm Frontale centrato a 1500mm
Art.Nr. / Articolo	
2-987453, 2-987454 (1670)	Lm = 185mm
2-987456 (6672)	Lm = 185mm

2. Visser la tringle / Avvitare l'asta

1

2

SW 8

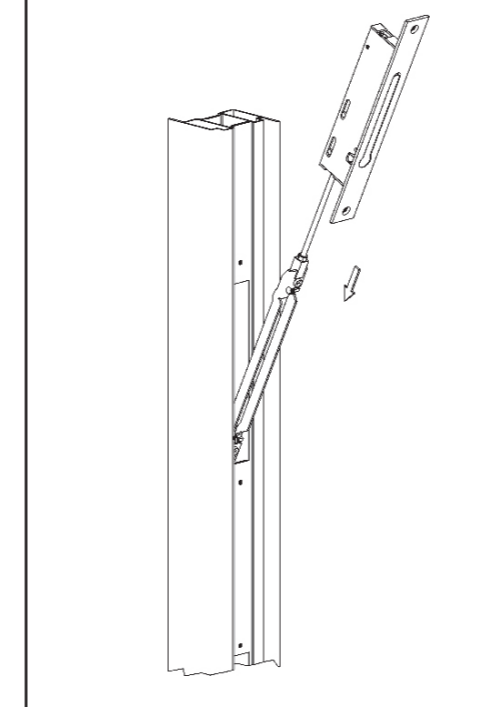
2-987016 (9692)

3. Visser le renvoi / Avvitare il rinvio

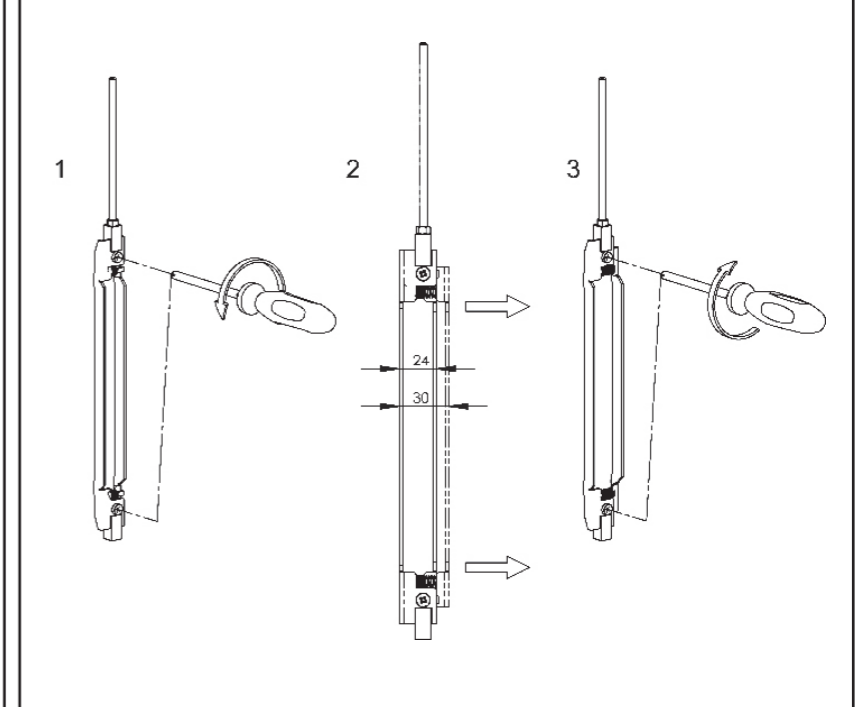
2-987456 (6672)

2-987453, 2-987454 (1670)

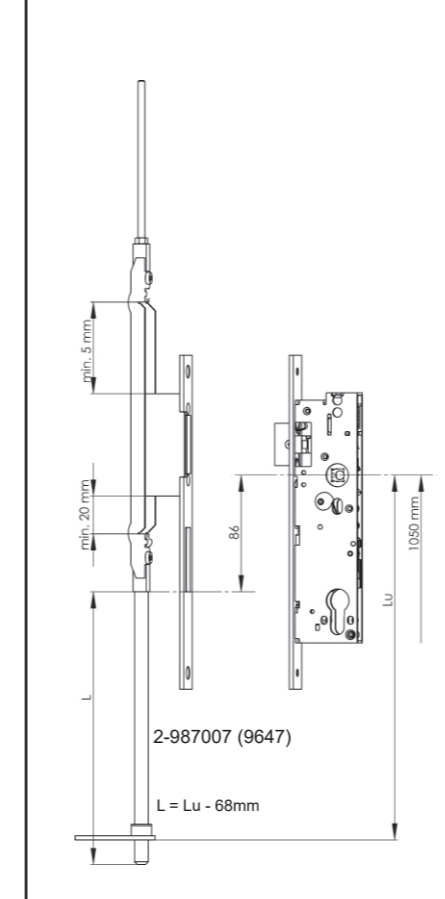
4. Introduire la serrure avec le renvoi / Inserire la serratura con rinvio



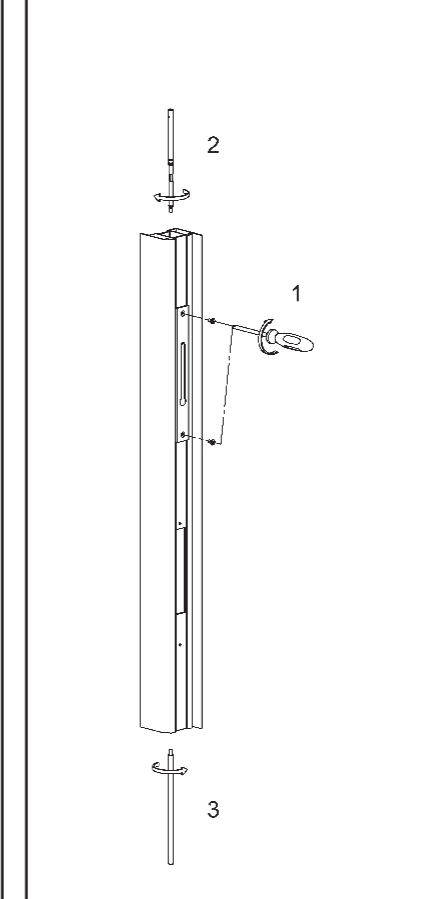
5. Dévisser le renvoi / Allentare il rinvio



6. Positionner le renvoi / Posizionare il rinvio



7. Visser la serrure, introduire les tringles / Serrare la serratura, avvitare le aste



8. Monter la ouverture électrique / Montare l'apriporta elettrico

